

Sterownik bramy TS 981

Sterownik komfortowy do napędów ELEKTROMATEN® firmy GfA
z cyfrowym wyłącznikiem krańcowym DES

Badania i certyfikaty

TS 981 / TS 981 FT

Produkt sprawdzony zgodnie z:
DIN EN 12453
DIN EN 12978
DIN EN 60335-1
DIN EN 60335-2-103
TÜV NORD CERT GmbH



TS 981 – Sterownik komfortowy dla wyt.DES

Dane techniczne

- Do wszystkich napędów ELEKTROMATEN firmy GfA z cyfrowym wyłącznikiem krańcowym DES
- Napięcie zasilania:
1N~230V, PE / 3~230V, PE / 3N~400V, PE / 3~400V, PE
- Częstotliwość robocza: 50 / 60 Hz
- Napięcie sterownicze: 24V DC
- Zasilanie urządzeń peryferyjnych: 24V DC (1,0A) / 230V AC (1,6A)
- Dopuszczalny zakres temperatur: -10°...+50°C

Obudowa

- Wymiary szer. x wys. x głęb [mm]: 190x300x115
- IP65 przy podłączeniu bezpośrednim lub IP54 z wtyczką CEE
- Zabezpieczenie przed dotykiem za pomocą osłon elementów przewodzących prąd
- Z oznaczonymi otworami i materiałem mocującym

Wykonanie

- Zintegrowane przyciski sterownicze OTW-STOP-ZAM
- Możliwość podłączenia dwóch kaset sterowniczych
- Podłączenie zasilania bezpośrednio na zaciski lub za pomocą wtyczki CEE z kablem o długości 0,7m
- Ustawienia poprzez przetąchnik obrotowy ze wskaźnikiem cyfrowym
- Połączenia wtykowe
- Przewód łączący do napędu ELEKTROMATEN w różnych długościach
- Dwa niezależnie programowalne wyjścia przekaźnikowe¹, możliwość wykorzystania np. jako kontakty sygnalizacyjne
- Przyłącze UBS² z dwoma gniazdami wtykowymi w celu łatwego podłączenia kaset sterowniczych, fotokomórki, odbiornika radiowego, itd. (akcesoria UBS pod 8.091)
- Wtykowe przyłącze luźnej linki i drzwi przejściowych

Akcesoria

- Wyłącznik awaryjny
- Przetąchnik kluczowy
- Opis i inne akcesoria pod 8.085

¹ Piec dalszych kontaktów przekaźnikowych za pomocą modułu statusu / sygnalizacji
² UBS: System sygnałów dyspozycyjnych (patrz S. 8.091)

TS 981



Funkcje

- Szybkie ustawienie położenia krańcowych i wszystkich funkcji z poziomu operatora
- Możliwość wyboru trybu pracy:
 - Tryb czuwakowy ZAM/OTW
 - Tryb czuwakowy ZAM/samopodtrzymanie OTW
 - Samopodtrzymanie ZAM/OTW
- Automatyczne rozpoznanie rodzaju krawędzi zamykających i układu analizy:
 - Optyczna listwa stykowa (np. system Vitector)
 - Zasada styku zwierznego 8k2
 - Zasada styku rozwiernego 1K2 z testowaniem
- Automatyczne zamykanie czasowe regulowane w zakresie 1 - 240 sekund (możliwość załączania/wyłączania):
 - Brama zamyka się automatycznie po osiągnięciu górnego położenia krańcowego lub pozycji pośredniej po upływie nastawionego czasu
 - Możliwość wyboru ponownego odliczania czasu po uruchomieniu fotokomórki
- Nastawna pozycja pośrednia z indywidualnymi możliwościami programowania
- Zabezpieczenie przed wciągnięciem, do wyboru:
 - Zasada styku rozwiernego – zwierznego z analizą oporności
 - Systemy optyczne
 - Zabezpieczające fotokomórki
- Automatyczne dopasowanie odstępu do podłoża, automatyczna kompensacja w wyniku wydużenia linki lub późniejszego ułożenia posadzki (niemożliwe przy wyłączniku ciśnieniowym)
- Korekta wybiegu napędu umożliwia kompensatę wybiegu np. wskutek wpływu temperatury
- Wskaźnik stanu i informacji (m.in. wyświetlenie ostatnich 2 błędów)
- Licznik cykli roboczych (bez możliwości resetowania)

Więcej funkcji

- Licznik cykli serwisowych:
 - Możliwość ustawienia 1.000 - 99.000 cykli
 - Po osiągnięciu liczby cykli serwisowych możliwość wyboru: komunikat lub przetączenie na tryb czuwakowy
- Monitorowanie mechanicznej blokady, sterownik rozpoznaje blokadę bramy i wyłącza napęd
- Kontrola siły udźwigu w kierunku OTW:
 - Do bram z wyrównoważeniem, rozpoznaje nagłe zmiany wyrównoważenia
 - Z automatycznym uczeniem, dlatego brak zadziałania kontroli siły wskutek np. zmiany napięcia sprężyny
- Automatykne rozpoznanie napędów ELEKTROMATEN z cyklokonwerterem (DU) lub falownikiem (FU):
 - Ustawianie zdawczej prędkości obrotowej
 - Łagodny rozruch i zatrzymanie dzięki automatycznemu dostosowaniu rampy przyspieszenia i hamowania
 - Możliwość zmiany rampy przyspieszenia i hamowania
- Funkcja RWA do oddymiania i odprowadzania ogrzanego powietrza w powiązaniu z przeciwpożarową instalacją alarmową

- Sterowanie ruchu jedno- lub dwukierunkowego z możliwością ustawienia takich funkcji jak: czas ostrzegania, przedłużenie fazy zielonej czas opróżnianie jak również priorytetu w obydwu kierunkach (wjazd / wyjazd)
- Karta pamięci², przy użyciu karty SD lub MMC można łatwo przeprowadzić aktualizację oprogramowania lub dokonać przeprogramowania na oprogramowanie specjalne

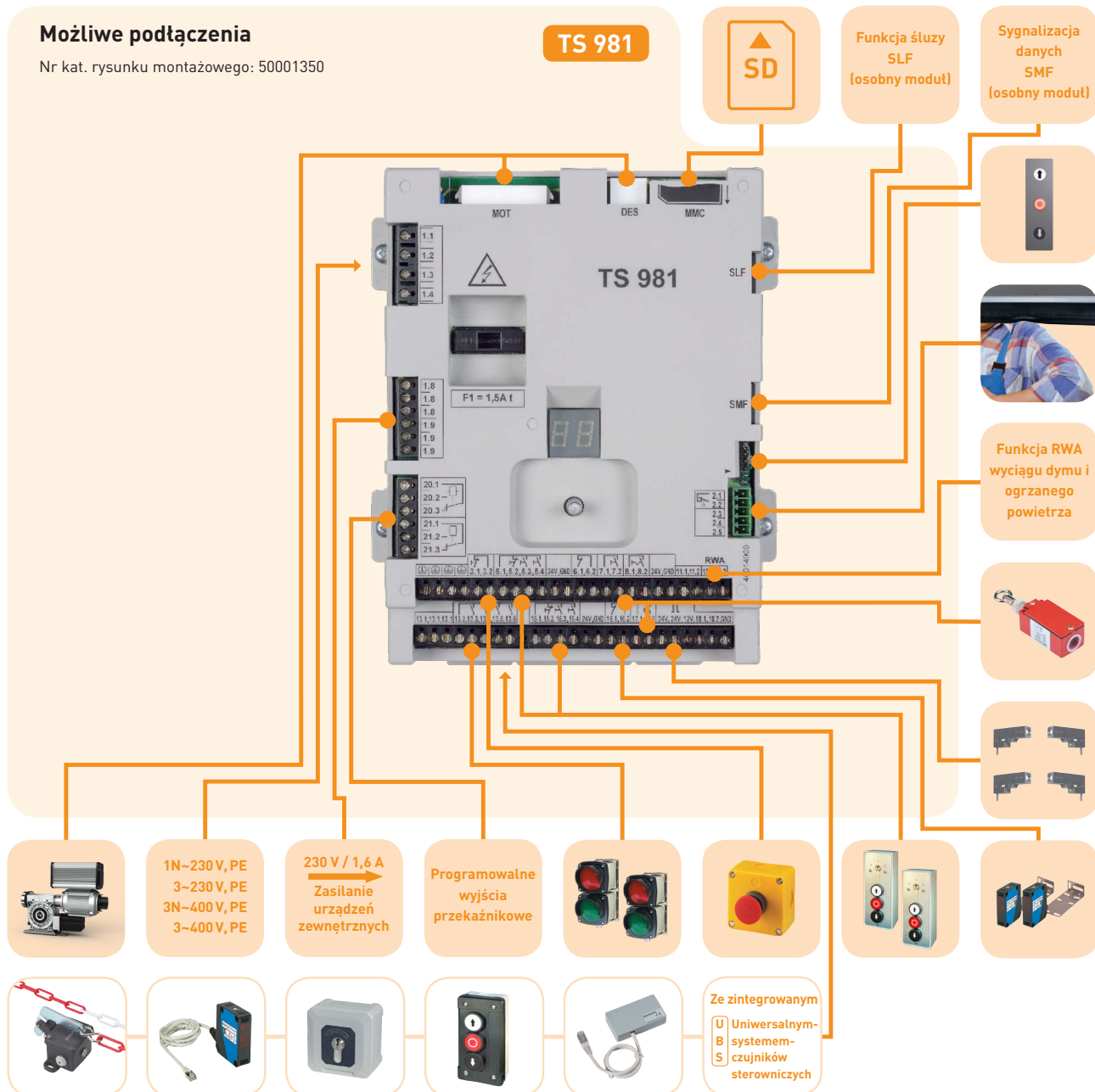
Funkcje specjalne przy pomocy dodatkowych modułów

- Przekaznikowych modułu statusu/sygnalizacji (SMF): Pięć dalszych kontaktów sygnalizujących błędy lub pozycje bramy
- Funkcja służby -Moduł (SLF): Funkcja służby przy pomocy dwóch TS981
- Moduł zapobiegający panice (uzupełnienie do SLF): Wyłączenie funkcji służby przy pomocy dodatkowego przetącznika

¹ Używać tylko karty pamięci do max. 1 GB

Możliwe podłączenia

Nr kat. rysunku montażowego: 50001350



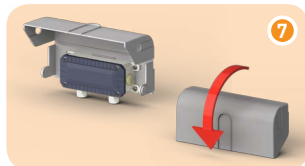
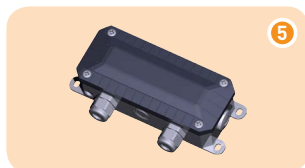
Sterownik bramy



Oznaczenie	Opis	Nr. kat.
TS 981 do podłączenia bezpośredniego	Bez wtykowego przewodu zasilania sieciowego (CEE)	20098100.00001
TS 981 z CEE 3N~400V (5-bieg.)	Z wtykowym przewodem zasilania sieciowego, długość 0,7m	20098100.00002
TS 981-FT z CEE 3N~400V (5-bieg.)	Do bram harmonijkowych-ELEKTROMATEN FT; z wtykowym przewodem zasilania sieciowego, długość 0,7m	20098151.00002
TS 981 z CEE 1N~230V (3-bieg.)	Z wtykowym przewodem zasilania sieciowego, długość 0,7m	20098100.00006
TS 981 z CEE 1N~230V asym. (3-bieg.)	Dla SI 25.15 WS / SI 45.7 WS / ST 16.24 WS; z wtykowym przewodem zasilania sieciowego, długość 0,7m	20098100.00014

Oznaczenie	Opis	Nr. kat.
TS 981-XL w obudowie z tworzywa sztucznego	szer. x wys. x głęb. [mm]: 300x400 x 132 (165); Stopień ochrony: IP65 - Wsuwany dtawik kablowy dla wtykowego przewodu łączącego do ELEKTROMATEN - 3 szyny montażowa DIN - Dtawiki kablowe 6 x M20	
Nr kat. rysunku montażowego: 50001908	5 Wersja z włącznikiem głównym 3N~400V 6 Wersja do podłączenia bezpośredniego 230-400V 7 Zamknięcie dla kłódki (2 szt.)	20098100.20021 20098100.20001 40019408

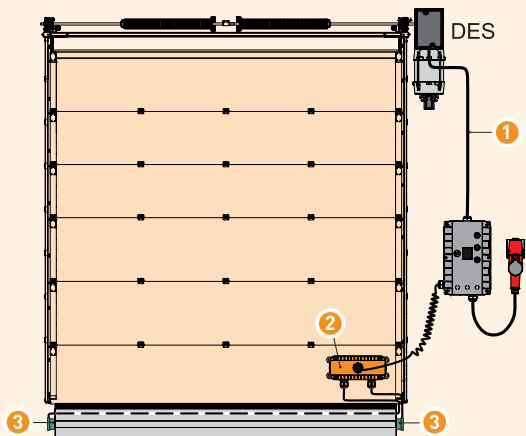
Akcesoria



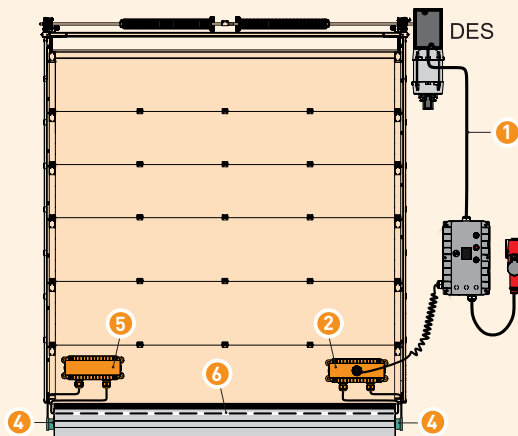
Oznaczenie	Opis	Nr. kat.
Przewód łączący DES	1 Podłączenie do napędu ELEKTROMATEN z cyfrowym wyłącznikiem krańcowym, wtyczka obustronna, długość przewodu: 3,0m 5,0m 7,0m 9,0m 11,0m 13,0m 15,0m Inne długości na zamówienie	20002420.00300 20002420.00500 20002420.00700 20002420.00900 20002420.01100 20002420.01300 20002420.01500
Kabel spiralny z puszką przyłączeniową IP65	2 Proste końcówki kabla 2,0m/0,35m; długość w stanie spoczynkowym 0,9m; w stanie rozciągniętym maks. 4,0m - Do optycznej listwy stykowej (np. system Vitector) - Możliwość kombinacji z systemem OSE 1 lub 2	20002620.00001
Uniwersalny zestaw OSE, dla systemu 1	3 System 1= puszka przyłączeniowa; Nadajnik + odbiornik, wersja wtykowa z odbiornikiem (przewód 0,5 m) i nadajnikiem z przewodem 6,5m przewodem 10,5m	30005185.00650 30005185.01050
Uniwersalny zestaw OSE, dla systemu 2	4 System 2= z puszką przyłączeniową + puszka końcowa; Nadajnik + odbiornik, wersja wtykowa z przewodem 0,5m Dla systemu 2 konieczne są dodatkowo 5+6	30005185.0060
Puszka końcowa IP65 dla systemu 2	5 Z przyłączem wtykowym dla nadajnika / odbiornika radiowego, oraz dla wyłącznika drzwi przejściowych i luźnej linki	30004834
Przewód łączący dla systemu 2	6 Z wtyczką obustronną, 5-żyłowy, długość przewodu: 4,5m 6,5m 8,5m 10,5m	20002630.00450 20002630.00650 20002630.00850 20002630.01050
Ostona	7 W przypadku zwiększonych wymagań w zakresie stopnia ochrony; Dla kabla spiralnego z puszką przyłączeniową 2 i puszką końcową 5	40017478.00001

■ Inne akcesoria znajdują się w rozdziale 9

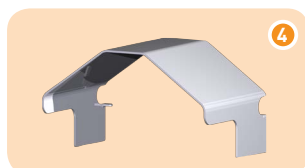
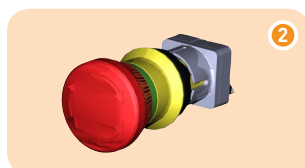
Przykład system 1



Przykład system 2



Akcesoria

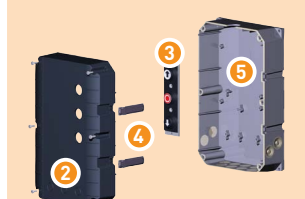


Oznaczenie	Opis	Nr. kat.
Przetącnik kluczykowy	1 Zestaw montażowy do montażu w obudowie, dostawa z 2 kluczami	30004616
Wyłącznik awaryjny	2 Zestaw montażowy do montażu w obudowie	30004615
Przetącnik obrotowy piórkowy	3 Zestaw montażowy do montażu w obudowie; np. do pozycji pośredniej	30004679
Pokrywa ze stali szlachetnej	4 Zalecana przy ciągłym natrysku	40015005
Moduł statusu / sygnalizacji SMF	5 Pięć bez potencjatowych styków przekaźnikowych; Sygnalizują następujące sytuacje: 1. Listwa kontaktowa naciśnięta 2. STOP 3. Zadziałanie fotokomórki 4. Położenie krańcowe ZAM 5. Położenie krańcowe OTW Łącznie z przewodem łączącym ze sterownikiem	30004743
Moduł funkcji słuzy SLF	6 Do pracy dwóch TS981, jako słuzy: Składa się z modułu A + B ; Łącznie z przewodem łączącym ze sterownikiem; Połączenie między modułami SLF do realizacji we własnym zakresie	30004742
Moduł zapobiegający panice	7 Jako uzupełnienie do 6 ; Do szybkiego wyłączenia funkcji słuzy lub otwarcia obydwu bram w sytuacjach awaryjnych (nieodzowny dodatkowy przetącnik)	30004824

Przyporządkowanie



Części zamienne TS 981



Oznaczenie	Opis	Nr. kat.
Płytkę TS 981	1 W ostonie	30004613
Obudowę TS-A1 kpl.	2+3+4+5 Górna część obudowy ze śrubami, klawiatura, zawiasy, dolna część obudowy	20002984.00001
Górna część obudowy TS-A1 kpl.	2+3+4 Górna część obudowy ze śrubami, klawiatura, zawiasy	20002985.00001
Klawiatura do TS-A1	3 Z materiałem mocującym	30004638
Zawias TS-A	4 2 szt.	30004632
Dolna część obudowy TS-A	5	40014770

Części zamienne TS 981-XL



Oznaczenie	Opis	Nr. kat.
Zestaw do mocowania obudowy XL	1 4 szt.	40017128
Klawiatura foliowa dla TS-A	2 Z wziernikiem	40016547
Zawias	3 2 szt.	30005828
Górna część obudowy XL TS-A	2+3+4 Składający się z: Klawiatura foliowa dla TS-A, zawias, pokrywa	30005827.00004
Obudowa XL TS-A	3+4+5 Składający się z: Zawias, zawias, dolna część obudowy z płytą montażową i 3 szyny montażowa DIN	30005246
Płytki TS 981	6 W ostonie	30004613
Wyłącznik główny dla obudowy XL	7 4-biegunowa	40012795
Obudowa XL TS-A z wyłącznikiem głównym komplet	1+2+3+4+5+7 Składający się z: Zestaw do mocowania obudowy XL, klawiatura foliowa dla TS-A, obudowa XL TS-A, wsuwane go dławika kablowego, wyłącznik główny dla obudowy XL	20002984.20006
Zamknięcie dla kłódki	8 2 szt. (bez kłódki)	40019408