

Sterownik bramy TS 959

Sterownik do trybu czuwakowego do napędów ELEKTROMATEN® firmy GfA z cyfrowym wyłącznikiem krańcowym DES lub krzywkowym wyłącznikiem krańcowym NES

Badania i certyfikaty

TS 959

Produkt sprawdzony zgodnie z:
DIN EN 12453
DIN EN 12978
DIN EN 60335-2-103

DIN EN ISO 13849-1
TÜV NORD CERT GmbH



TS 959 – Sterownik do trybu czuwakowego dla wył. DES / NES

Dane techniczne

- Do wszystkich napędów ELEKTROMATEN firmy GfA z DES lub NES
- Napięcie zasilania:
1N~230V, PE / 3~230V, PE / 3N~400V, PE / 3~400V, PE
- Częstotliwość robocza: 50 / 60 Hz
- Zasilanie sieciowe dla urządzeń zewnętrznych: 230 V AC (1,6 A)
- Dopuszczalny zakres temperatur: -10°...+50°C

Obudowa

- Wymiary szer. x wys. x głęb. [mm]: 155x386x90 (117¹)
- IP65 przy podłączeniu bezpośrednim lub IP54 za pomocą wtyczki CEE
- Przed dotykaniem elementów pod napięciem za pomocą ostoi
- Wtykowy przewód łączący do ELEKTROMATEN, możliwość wprowadzenia od dołu lub od góry

Wykonanie

- Zintegrowane przyciski sterownicze OTW-STOP-ZAM
- Nawrotny styk bezpieczeństwa (z dwoma niezależnymi obwodami wyłączenia)
- Ustawienia poprzez przetącnik obrotowy ze wskaźnikiem cyfrowym
- Połączenia wtykowe
- Przewód łączący do napędu ELEKTROMATEN w różnych długościach
- Niezależnie programowalne wyjścia przekaźnikowe, możliwość wykorzystania np. dla zielonej sygnalizacji świetlnej lub też dla zwolnienia blokady rampy
- Wtykowe przyłącze luźnej linki i drzwi przejściowych

Akcesoria

- Włącznik główny
- Wyłącznik awaryjny
- Przetącnik kluczowy
- Opis i inne akcesoria pod 8.039

Funkcje

- Automatyczne rozpoznanie DES lub NES
- Zmiana kierunku obrotów za pomocą klawiatury
- Szybkie ustawienie położenia krańcowych (przy DES) i wszystkich funkcji z poziomu operatora

1 Wersja z włącznikiem głównym

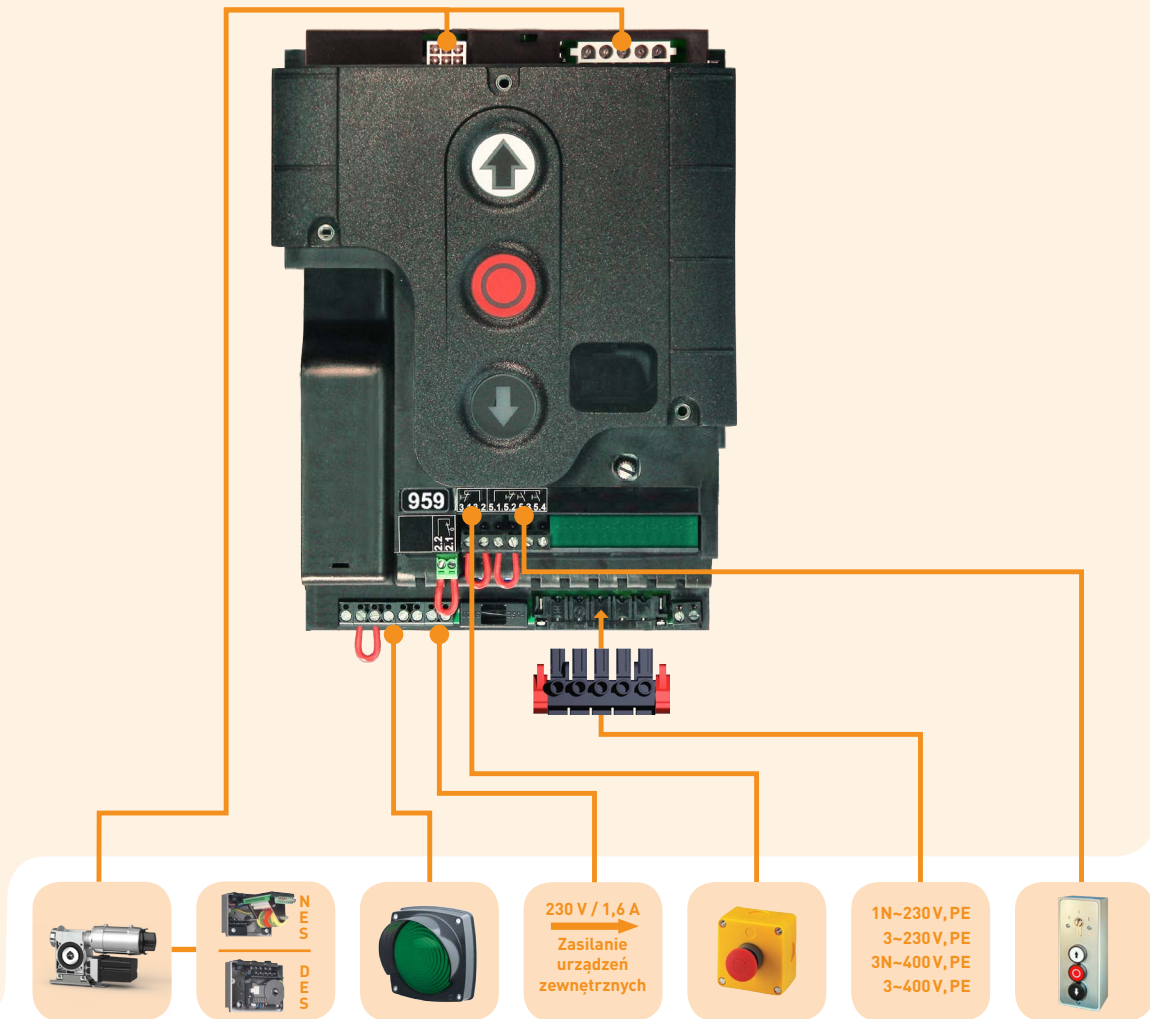


- Możliwość wyboru trybu pracy:
 - Tryb czuwakowy ZAM/OTW
 - Tryb czuwakowy ZAM/samopodtrzymanie OTW
 - Rozszerzony tryb czuwakowy ZAM/samopodtrzymanie OTWW przypadku tej funkcji operator musi nacisnąć przycisk ZAM, aż brama zostanie całkowicie zamknięta. Jeżeli przycisk ZAM zostanie zwolniony wcześniej, wówczas brama przemieszcza się automatycznie do położenia krańcowego OTW.
- Wskaźnik stanu i informacji (m.in. wyświetlenie ostatnich 6 błędów), dalsze informacje poprzez opcjonalny zestaw serwisowy (adapter+ oprogramowanie, patrz 8.039)
- Licznik cykli roboczych (bez możliwości resetowania)
- Licznik cykli serwisowych:
 - Możliwość ustawienia 1.000 - 99.000 cykli
 - Po osiągnięciu liczby cykli serwisowych możliwość wyboru: komunikat lub przetączenie na tryb czuwakowy
- Monitorowanie mechanicznej blokady (przy DES), sterownik rozpoznaje blokadę bramy i wyłącza napęd
- Dynamiczna kontrola czasu ruchu (przy NES):
 - Przy każdym ruchu bramy mierzony jest czas przebiegu pomiędzy położeniami krańcowymi i porównywany z ostatnim czasem referencyjnym
 - W przypadku wydłużenia czasu przebiegu (nastawne odchylenie) sterownik zostaje wyłączony
- Nastawna kontrola siły udźwigu w kierunku OTW (przy DES):
 - Do bram z wyrównoważeniem, rozpoznaje nagłe zmiany wyrównoważenia
 - Z automatycznym uczeniem, dlatego brak zadziałania kontroli siły wskutek np. zmiany napięcia sprężyny

Możliwe podłączenia

Nr kat. rysunku montażowego: 50001664

TS 959



Sterownik bramy kompletny z zestawem przyłączeniowym



1

Oznaczenie

TS 959 z zestawem przyłączeniowym do podłączenia bezpośredniego

1

Opis

Z wtykową listwą zaciskową przyłącza sieciowego i wsuwanym dtawikiem kablowym

Nr. kat.

20095900.00001



2

TS 959 z CEE 3N-400V (5-bieg.)

2

Z wtykowym przewodem zasilania sieciowego, długość 0,7m

20095900.00002



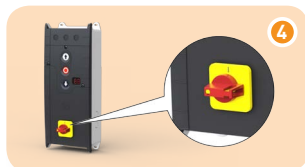
3

TS 959 z CEE 1N-230V (3-bieg.)

3

Z wtykowym przewodem zasilania sieciowego, długość 0,7m

20095900.00006



4

TS 959 z włącznikiem głównym 3N-400V

4

Z włącznikiem głównym w dużej pokrywie

20095900.00021

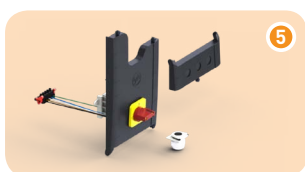
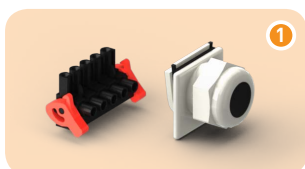
TS 959 z włącznikiem głównym 1N-230V

4

Z włącznikiem głównym w dużej pokrywie

20095900.00026

Osobne zestawy przyłączeniowe



Oznaczenie	Opis	Nr. kat.
Zestaw przyłączeniowy do podłączenia bezpośredniego	1 Wtykowej listwy zaciskowej przyłącza sieciowego i wsuwanego dławika kablowego	30005132.00001
Zestaw przyłączeniowy CEE 3N-400 V (5-bieg.)	2 Z wtykowym przewodem zasilania sieciowego, długość 0,7m	30005132.00002
Zestaw przyłączeniowy CEE 3N-400V, IP65 (5-bieg.)	3 Z wtykowym przewodem zasilania sieciowego, długość 0,7m	30005132.00004
Zestaw przyłączeniowy CEE 1N-230V (3-bieg.)	4 Z wtykowym przewodem zasilania sieciowego, długość 0,7m	30005132.00006
Zestaw przyłączeniowy CEE 1N-230V asym. (3-bieg.)	4 Dla SI 25.15 WS / SI 45.7 WS / ST 16.24 WS; z wtykowym przewodem zasilania sieciowego, długość 0,7m	30005132.00014
Zestaw przyłączeniowy CEE 3-230V (4-bieg.)	4 Z wtykowym przewodem zasilania sieciowego, długość 0,7m	30005132.00017
Włącznik główny z zestawem przyłączeniowym 3N-400V	5 Zestaw montażowy włącznika głównego kompletny	30005132.00021
Włącznik główny z zestawem przyłączeniowym 1N-230V	5 Zestaw montażowy włącznika głównego kompletny	30005132.00026

Akcesoria



1

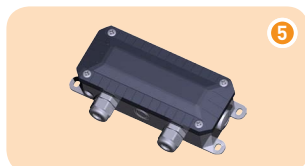


2



3

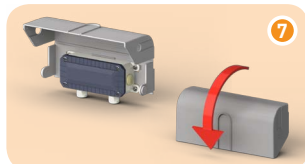
4



5



6

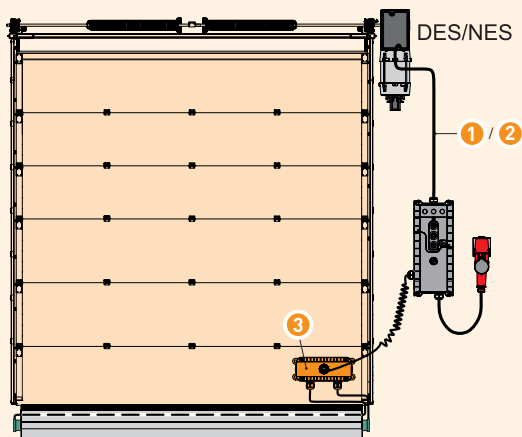


7

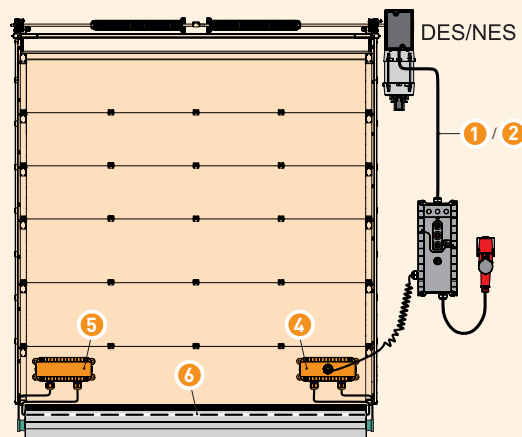
Oznaczenie	Opis	Nr. kat.
Przewód łączący DES	1 Podłączenie do napędu ELEKTROMATEN z cyfrowym wyłącznikiem krańcowym, wtyczka obustronna, długość przewodu: 3,0m 5,0m 7,0m 9,0m 11,0m 13,0m 15,0m Inne długości na zamówienie	20002420.00300 20002420.00500 20002420.00700 20002420.00900 20002420.01100 20002420.01300 20002420.01500
Przewód łączący NES	2 Podłączenie do napędu ELEKTROMATEN z krzywkowym wyłącznikiem krańcowym, wtyczka obustronna, długość przewodu: 3,0m 5,0m 7,0m 9,0m 11,0m 13,0m 15,0m Inne długości na zamówienie	20002320.00300 20002320.00500 20002320.00700 20002320.00900 20002320.01100 20002320.01300 20002320.01500
Kabel spiralny z puszką przyłączeniową IP65, dla systemu 1	3 System 1= puszką przyłączeniową Proste końcówki kabla 2,0m/0,35m; długość w stanie spoczynkowym 0,9m; w stanie rozciągniętym maks. 4,0m	20002340.00008
Kabel spiralny z puszką przyłączeniową IP65, dla systemu 2	4 System 2= z puszką przyłączeniową+puszką końcową; Proste końcówki kabla 2,0m/0,35m; długość w stanie spoczynkowym 0,9m; w stanie rozciągniętym maks. 4,0m Dla systemu 2 konieczne są dodatkowo 5 + 6	20002620.00020
Puszka końcowa IP65 dla systemu 2	5 Z przyłączem wtykowym dla wyłącznika drzwi przejściowych i luźnej linki	30004834
Przewód łączący dla systemu 2	6 Z wtyczką obustronną, 5-żyłowy, długość przewodu: 4,5m 6,5m 8,5m 10,5m	20002630.00450 20002630.00650 20002630.00850 20002630.01050
Ostona	7 W przypadku zwiększonych wymagań w zakresie stopnia ochrony; Dla kabla spiralnego z puszką przyłączeniową 3 / 4 i puszką końcową 5	40017478.00001

■ Inne akcesoria znajdują się w rozdziale 9

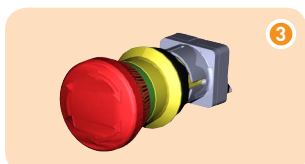
Przykład system 1



Przykład system 2

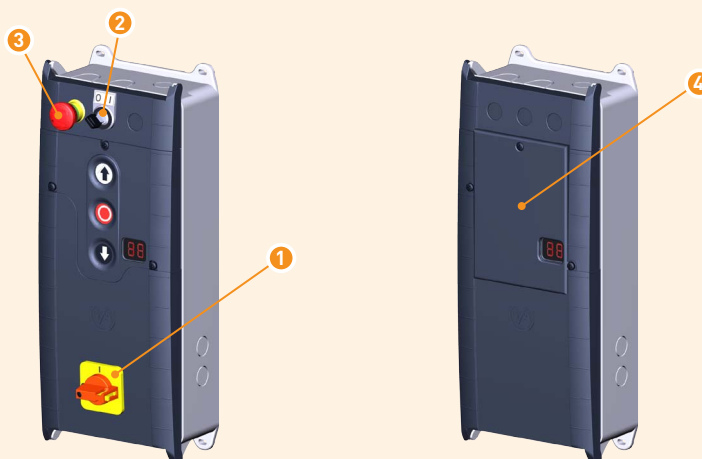


Akcesoria



Oznaczenie	Opis	Nr. kat.
Włącznik główny z zestawem przyłączeniowym	1 Patrz 8.037 pod: Osobne zestawy przyłączeniowe	
Przetącnik kluczowy	2 Zestaw montażowy do zabudowy w małej pokrywie, dostawa z 2 kluczami	30004616
Wyłącznik awaryjny	3 Zestaw montażowy do zabudowy w małej pokrywie	30004615
Ostona klawiatury	4 Do zapobiegania przypadkowemu naciśnięciu klawiatury (np. do zastosowania w garażach podziemnych), zwiększona ochrona w przypadku bezpośredniego oddziaływania wody	40017317.00001
GfA-Stick	5 Przy użyciu smartfona lub tableta z „GfA+” App; umożliwia odczytanie i wyświetlanie ważnych danych sterowania bramy (np. programowanie, protokoły błędów, itp.)	20003696

Przyporządkowanie



Części zamienne TS 959



Oznaczenie	Opis	Nr. kat.
Płytki TS 959	1 Z klawiaturą w ostonie	30005241.00001
Dolna część obudowy TS-B	2 Do zamocowania płytki	40016517
Zestaw pokryw TS-B1	3+4+6 Składający się z: pokrywy małej, pokrywy dużej	30005192.00001
Zestaw pokryw TS-B1 dla włącznika głównego	3+5+6 Składający się z: pokrywy małej, pokrywy dużej z przygotowaniem dla włącznika głównego	30005192.00006
Stopka dystansowa TS-B	6 4 szt.	40016530

